

Code simple révisions : (change-le : fil-mil-mal-val-vol-sol-so-sa-se-le-la-lave-lame-rame-rime-rire)

a e i o - f l s c v r

fil

vole

vite

rit

Le sac vole

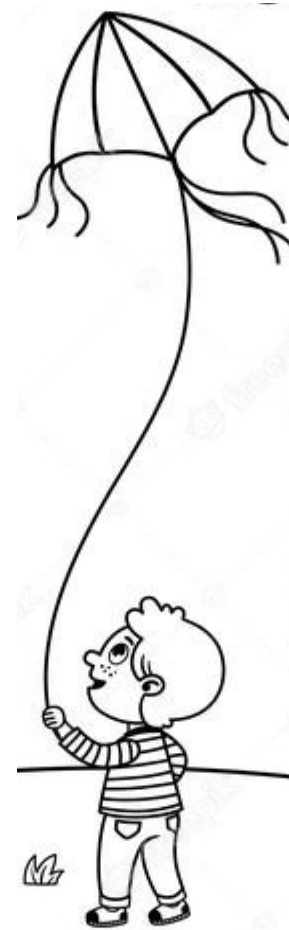
Ali a le fil.

Ali a le sac.

Il va vite.

Le sac vole.

Ali rit.



L'image: https://www.freepik.com/premium-vector/coloring-page-kids-children-playing-kites-black-white-vector-illustration_18482234.htm

Code simple révisions :(change-le : kaki-kiki-kilo-il-mil-mal-ma-me-je-jarre-barre-batte-datte-du-bu-but)

a e i u - j k d b t dans est

jarre jus dans

est Kati vide

Le jarre du jus

Kati a vu du jus.

Kati a vu le jus dans le

jarre. Kati a bu le jus.

Le jarre est vide.



L'image: <https://publicdomainvectors.org/en/free-clipart/Simple-ceramic-pot/62413.html>

Code simple révisions : (change-le :quitte-qui-que-me-ma-va-ta-tape-cape-cale-col-vol-vue-tue)

a e i o u q m p

ami

coq

vite

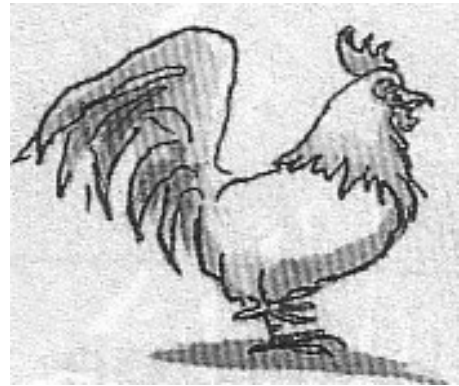
Le coq

L'ami d'Ali a un coq.

L'ami d'Ali tape le coq.

Le coq vole vite.

Le coq est sur le mur.



Code simple révisions :(change-le:nprd-bord-botte-batte-natte-datte-dame-rame-rue-rime-rame-rare-gare-gag-gaz)

a e i o u - g n h z

Nora

gag

gomme

natte n'est pas

Où

Qui

Le gag de Zac

Nora est sur la natte.

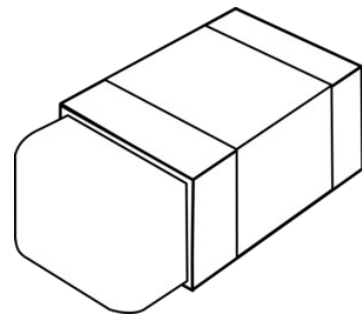
Sa gomme n'est pas sur la natte.

Où est la gomme de Nora ?

Ah ! La gomme de Nora est dans le jarre.

Qui a mis ma gomme dans la jarre ?

Hiiii! Hiiii! Zac !!



l'image: <http://clipart-library.com/clipart/123809.htm>

a e i o u - x w y ch

kati quitte wow ! taxi ville

chat chasse chose

Le chat en ville

Kati quitte en taxi. Wow ! Le taxi va vite en

ville. En ville il y a un gros chat. Le gros chat

a vu une chose. Un coq ! Le coq

vole. Le chat chasse le coq. Le

chat a le coq. Il n 'y a plus de coq.

